

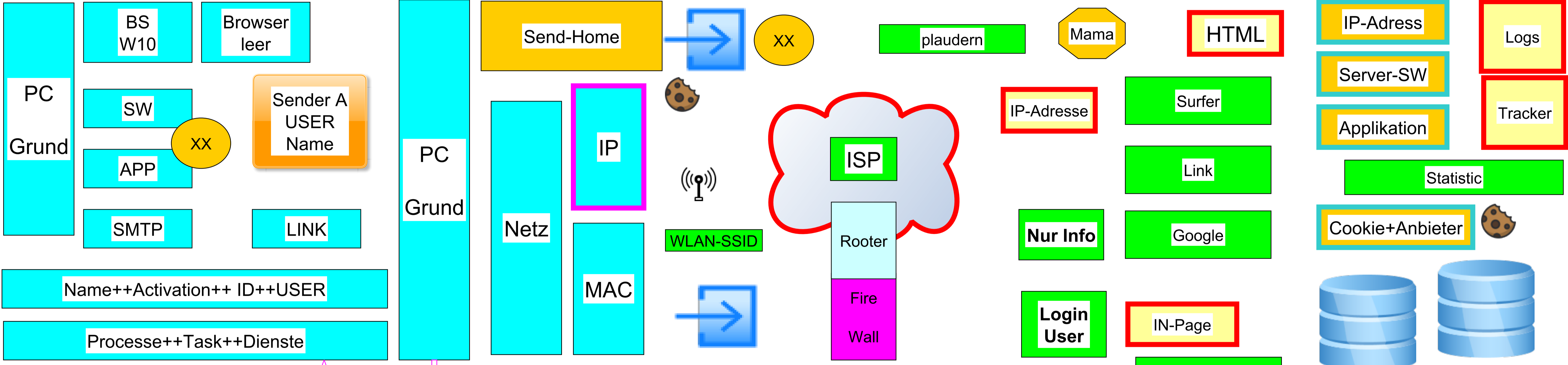
cyber-spionage Festnetz Ohne Angriff Die heile Welt

Innen Verteidigung Die Welt der Hacker Spione und Opfer in Gesellschaft, Wirtschaft und Verwaltung BSI BfDI Cyber-Abwehr-Centrum

ORG-Welt Netze : Heim Firmen Behörden Kritis Normale VB

Surfer Was wir über Dich wissen Domain

HTML PC-Spion ?--Plaudert ! Daten-Spion DNS



Name++Activation++ ID++USER  
Processe++Task++Dienste

Arbeitselt

Spuren-Welt

System-Intern Bestandsdaten ACHTUNG-Nach Aussen

ACHTUNG-bei echter Spionage

Author: Werner Gugetzer 09-19 Europapc.de IP-Fälschung Anonym Kein IP-Nummernschild

Digitale Spuren intern

Wir haben die heile Welt ohne Angriff, aber wir brauchen Grundschutz und Service Tools

SMTP Ausgang Zweifaktor